



**Maniglioni  
antipanico  
IDEA  
serie 941**

**Panic  
exit devices  
IDEA 941 series**

**305  
360**



**IDEA**

**Esempio classificazione** - Classification:  
non adatto a porte tagliafuoco/antifumo - not suitable for use on fire  
- smoke door assemblies

adatto a porte tagliafuoco/antifumo - suitable for use on fire  
- smoke door assemblies



3	7	6	0	1	4	2	2	A
3	7	6	1	1	4	2	2	A
<b>Categoria d'uso</b> - Category of use	<b>Durata ciclica</b> - Durability	<b>Massa della porta</b> - Door mass	<b>Resistenza al fuoco</b> - Fire resistance	<b>Sicurezza per le persone</b> - Life safety	<b>Resistenza alla corrosione</b> Corrosion resistance	<b>Sicurezza per i beni</b> - Security	<b>Sporgenza della barra</b> Projection of bar	<b>Tipo di azionamento della barra</b> Type of bar operation

**Categoria d'uso:** esiste una categoria unica che prevede un uso molto frequente del maniglione da parte di persone che non prestano molta attenzione e potrebbe manifestarsi la possibilità di incidente od uso improprio.

**Durata ciclica:** esistono due categorie, grado 6=100.000 cicli, grado 7= 200.000 cicli.

**Massa della porta:** esistono due categorie, grado 5= fino a Kg100, grado 6= fino a Kg 200.

**Resistenza al fuoco:** esistono due categorie, grado 0= non adatto a porte tagliafuoco/antifumo  
grado 1= adatto a porte tagliafuoco/antifumo.

**Sicurezza per le persone:** esiste una categoria unica che rappresenta il grado massimo ottenibile in funzione al fatto che i dispositivi antipánico devono garantire la sicurezza delle persone.

**Resistenza alla corrosione:** esistono due categorie in conformità alla norma prEN1670, grado 3= alta resistenza, grado 4= altissima resistenza.

**Sicurezza per i beni:** esiste una categoria unica che rappresenta il grado minimo ottenibile in funzione del fatto che la sicurezza dei beni deve essere considerata secondaria rispetto a quella delle persone.

**Sporgenza della barra:** esistono due categorie, grado 1= sporgenza della barra fino a mm150 (normale)  
grado 2= sporgenza della barra fino a mm100 (ridotta)

**Tipo di azionamento della barra:** esistono 2 categorie  
A= antipánico azionato da una barra a spinta (Idea)  
B= antipánico azionato da una barra a contatto (Push-Bar).

**Category of Use:** There is only one Category of Use identifying high frequency of use by public and others with little incentive to exercise care and where there is a chance of accident occurring and of misuse.

**Durability:** Two categories of durability are identified: grade 6 = 100.000 cycles, grade 7 = 200.000 cycles

**Door Mass:** Two categories of door mass are identified: grade 5 up to 100 Kg, grade 6 up to 200 Kg

**Fire Resistance:** Two categories of fire resistance are identified: grade 0 = not suitable for use on fire / smoke door assemblies  
grade 1 = suitable for use on fire / smoke door assemblies

**Life Safety:** There is only one category of life safety identifying the maximum obtainable degree of safety under the circumstance that the panic exit devices have to grant life safety.

**Corrosion Resistance:** Two categories of corrosion resistance are identified in accordance with norm prEN1670. grade 3 = High Resistance, grade 4 = Very High Resistance

**Security:** There is only one category of security identifying the minimum obtainable degree of security under the circumstance that the level of security is secondary to life safety.

**Projection of Bar:** Two categories of bar projection are identified: Category 1 = projection up to 150 mm (standard projection)  
Category 2 = projection up to 100 mm (low projection)

**Type of Bar Operation:** Two categories of operation are identified: A= Panic Exit Device with "push bar" operation (Idea)  
B= Panic Exit Device with "touch-bar" operation (Push-Bar)

**Idoneità dei prodotti**  
**Products suitable**

**A** Prodotti idonei per porte non resistenti al fuoco/fumo  
*Products suitable to be used for not smoke and fire doors*

	Art. 9411000505 - 9412000505 - 9414000505	Kit Art. 9414083**5=(9414000505+945918)
		Kit Art. 9412083**5=(9412000505+945918+94100205+9410201505)
		Kit Art. 9415083**5=(9414000505+9412000505+N*2 945918+94100205+9410201505)
	Art. 9410001504 - 9410001505 - 9410003504 - 9410003505 - 9410201505 - 9410203505 - 9410204505 - 9410201305 - 9410203305 - 9410204305	
	Art. 94100080 - 94100090 - 94100100 - 94100110 - 94100120	
	Art. 94100070	
	Art. 945918 - 945919 - 945928	
	Art. 94100203 - 94100204 - 94100205	
	Art. 94100040 - 94100042 - 94100050 - 94100052	
	Art. 94100060	
	Art. 9401100* - 9401200* - 9401300* - 9401400* - 9401500*	

CE

1121 - AA0003

EN1125:97+A1:2001

Sostanze pericolose: nessuna

ISEO Serrature S.p.A.  
Via S. Girolamo, 13  
25055 - Pisogne - BS  
Italy

02

3 7 6 0 1 4 2 2 - A

**B** Prodotti idonei anche per porte resistenti al fuoco/fumo  
*Products suitable to be used for smoke and fire doors too*

	Art. 9414000504 - 9414000524 - 9412000505	Kit Art. 9414083**4=(9414000504+945918)
		Kit Art. 9412083**4=(9412000505+945918+94100205+9410201504)
	Art. 9410001524 - 9410003524 - 94102015*4 - 94102035*4 - 94102045*4 - 9410201*04 - 9410203*04 - 9410204*04	
	Art. 94100100 - 94100110 - 94100120	
	Art. 945918 - 945919 - 945928	
	Art. 94100203 - 94100204 - 94100205	
	Art. 94100040 - 94100042 - 94100050 - 94100052	
	Art. 94011005T	

CE

1121 - AA0003

EN1125:97+A1:2001

Sostanze pericolose: nessuna

ISEO Serrature S.p.A.  
Via S. Girolamo, 13  
25055 - Pisogne - BS  
Italy

02

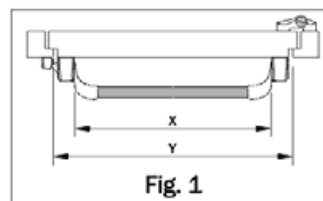
3 7 6 1 1 4 2 2 - A

**CE** • Tutti i prodotti della serie IDEA sono conformi alla norma EN 1125:97+A1:2001  
• All series of IDEA products are in conformity with the standards EN1125:97+A1:2001

**Campo di applicazione**  
**Field of application**

Il campo di applicazione di questi maniglioni antipanico è limitato come segue:

The field of application of these panic devices is limited to the following:



Massima massa della porta <i>Max door mass</i>	Massima altezza della porta <i>Max door height</i>	Massima larghezza della porta <i>Max door width</i>	Temperature limiti di funzionamento <i>Operation temperature limits</i>
<b>200 Kg</b>	<b>2500 mm</b>	<b>1300 mm</b>	<b>-20°C +100°C</b>

- I limiti su indicati sono i limiti definiti dalla norma EN 1125. Quando la porta supera uno o più di questi limiti, la porta non rientra più nel campo di applicazione della norma EN 1125 e quindi i maniglioni non possono essere certificati conformi alla norma. Per porte che hanno massa fino a 200 Kg, altezza max fino a 3400 mm, larghezza fino a 1500 mm, ISEO dichiara che le prestazioni del maniglione sono uguali a quelle richieste dalla norma.
- The a.m. limitations are those established in the EN 1125 standard. When doors exceed one or more of these limitations, doors are not more within the scope of the EN 1125 standard. So panic exit devices can not be certified in accordance to this standard. For doors with a mass up to 200 kg., a max. height up to 3400 mm., a width up to 1500 mm., ISEO declares that panic exit device performances comply with this standard.

La lunghezza efficace della barra di azionamento, quota X, deve essere quanto più possibile prossima alla larghezza efficace della porta, quota Y, alla quale il maniglione antipanico è destinato, in ogni caso, mai meno del 60% (vedi Fig.1). Questi maniglioni antipanico non sono adatti alle porte doppia azione (doppia oscillazione).

The effective length (dimension X) of the bar shall be as near as possible to the effective width (dimension Y) of the door for which the device is intended, but never less than 60 % (see Fig.1). These panic exit devices are not intended for use on double action (double swing) doors



IDEA

Iseo serrature ha ottenuto dall'Istituto Warrington Certification Limited (WCL) il certificato di conformità alla norma EN 1125:1997 + A1 :2001 numero AA0003, per applicare la marcatura CE sui maniglioni antipanico, obbligatoria dal 01/04/2003.

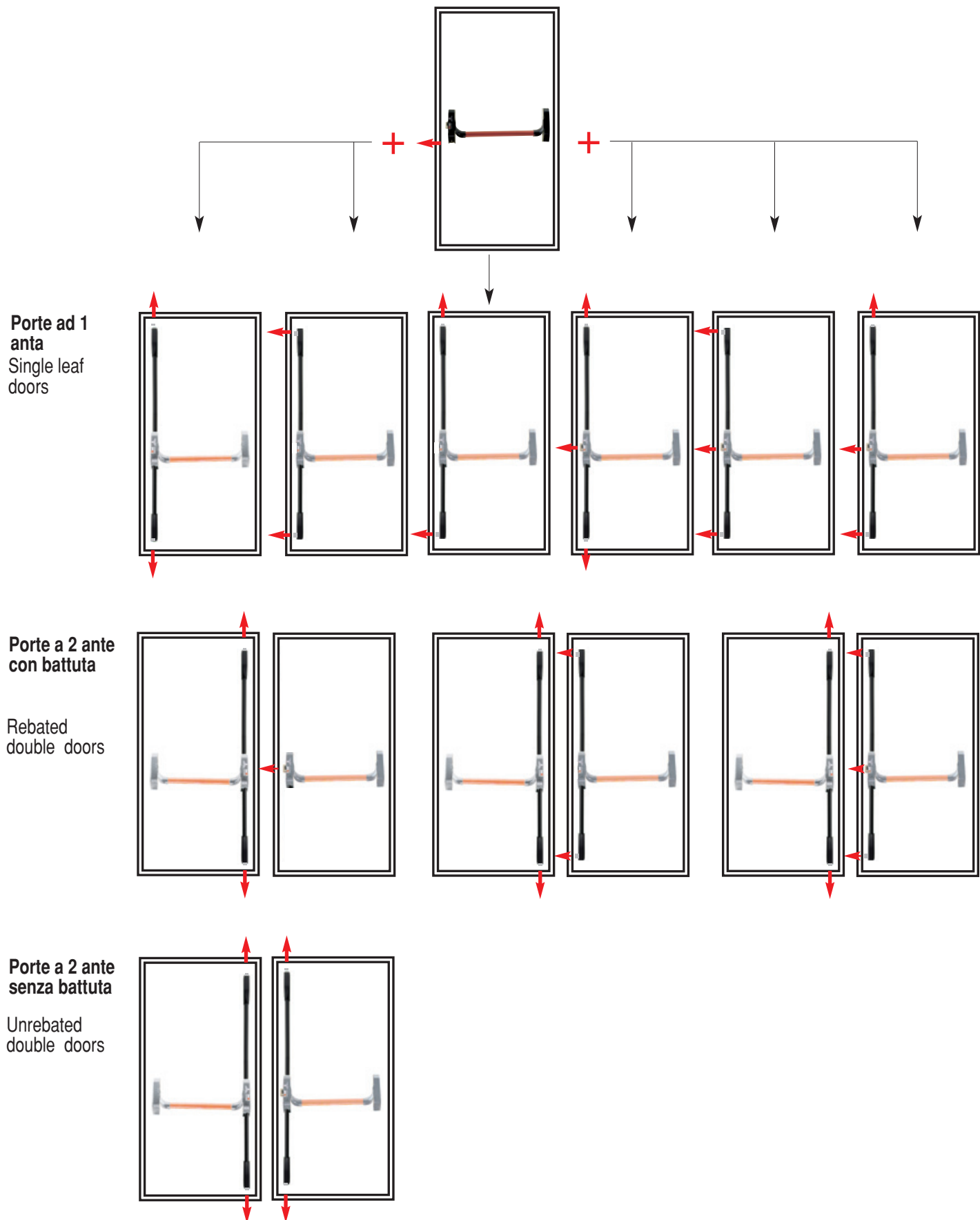
Ricordiamo inoltre che i maniglioni serie Idea hanno già ottenuto la Certificazione di Prodotto Volontaria rilasciata da un ente terzo, ICIM, prevista dalla norma EN 1125: 1997.

La certificazione volontaria ICIM prevede adempimenti più severi rispetto alla marcatura CE.

Iseo Serrature has been awarded by Warrington Certification Limited (WCL) the Certificate of Conformity with the European Standard EN 1125:1997 +A1:2001 (certificate number AA0003) in order to apply the CE-mark to panic exit devices. The standard will be effective from April 1, 2003.

Iseo's "Idea" panic exit devices have already obtained the Voluntary Product Certification by an independent organisation, ICIM, in compliance with the European Standard EN 1125:1997. The obligations provided for by the ICIM Voluntary Product Certification are even stricter compared to the CE-mark.





**Questi dispositivi antipanico non sono indicati per l'uso su porte a doppia azione (doppia oscillazione)**  
These panic devices are not intended for use on double action (double swing) doors

**Maniglioni antipanico**

Panic exit devices

**Modulare reversibile**

Modular reversible

**ISEO Serrature**

Code  
Codice

**IDEA Inossidabile**



1121  
EN1125:1997+A1:2001

Articolo  
Article

Modulare  
Modular

Status



Min. ord.

**Meccanismi e scrocco in acciaio inox. con autobloccante. Finitura PVD. Abbinabile ai kit 9410201524 9410203524 9410204524 predisposto per il montaggio del microinterruttore e fermo a giorno**

**Stainless Steel mechanism and latch bolt with self-locking. PVD finishing, to combine with 9410201524 9410203524 9410204524 pre-set for microswitch and dogging device**

**Maniglione idoneo anche per porte tagliafuoco**



**Panic exit device suitable for fire doors**

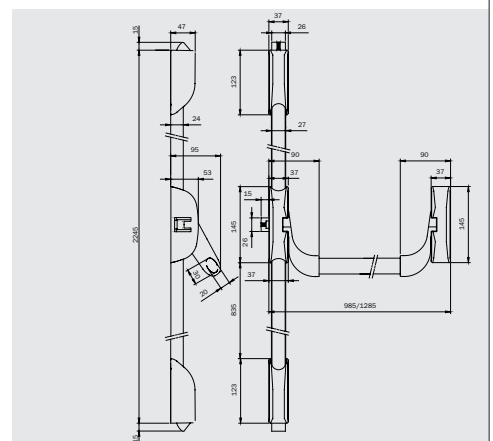
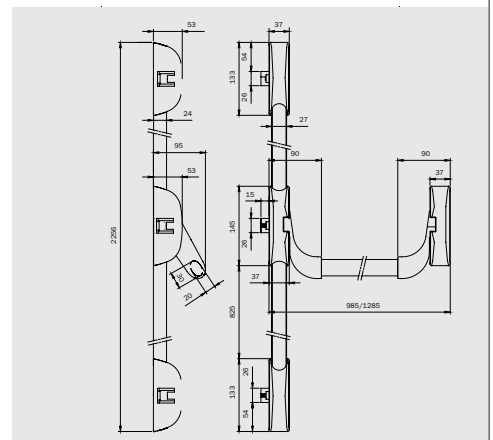
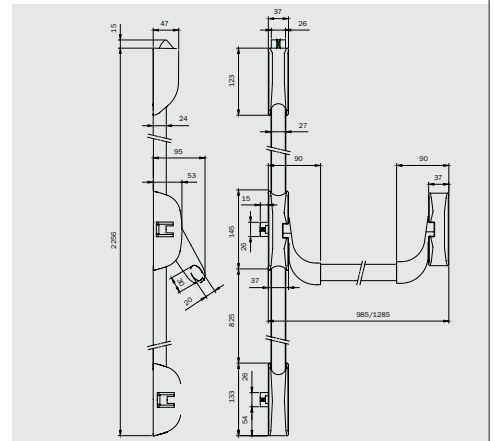
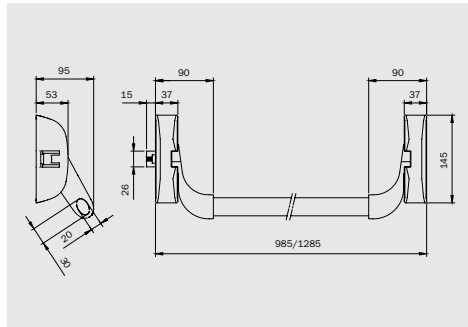
**Parti in dotazione:**

- viti fissaggio
- bocchetta inox 94100112
- coppia piastre fissaggio in acciaio inox
- dima
- istruzioni di montaggio
- tappi per fori alto / basso

**Provided with:**

- fixing screws
- stainless steel keep 94100112
- stainless steel fixing plate
- templates
- installation instructions
- top and bottom hole caps

941 4 000 524 D 1 - 1



- Comandi esterni, scrocci alto e basso, aste e coperture, barra, da ordinare a parte

- Outside access device, top and bottom latches, rods and covers, bar to be ordered separately

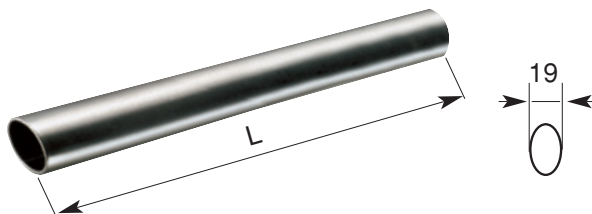
**Barra orizzontale ovale in acciaio inox**

**Stainless steel horizontal bar**

L = 1130 mm.

945 922

D 1 - 1



L = 1330 mm.

945 932

D 1 - 1



**Kit per versione modulare chiusura duplice o tripla**

**Kit for two and three locking points modular version**

**ISEO Serrature**



1121  
EN1125:1997+A1:2001

Codice Code									
Articolo Article				Status				Min. ord.	

**IDEA Inossidabile**

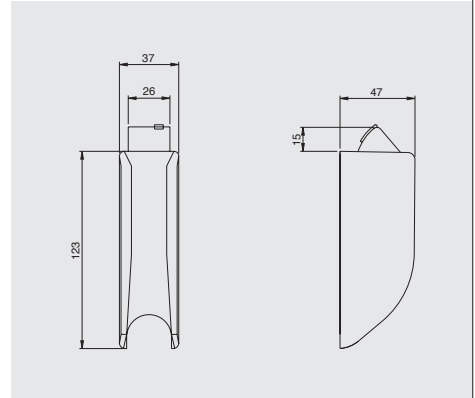
**Coppia scrochi in acciaio inox con finitura PVD, autobloccante Chiusura superiore inferiore**  
 Pair of **Stainless steel** latch bolts PVD finish, with self-locking Top and bottom locking points



**Idonei anche per porte tagliafuoco**  
 Suitable for fire doors



941 020 15 24 D 1 - 1



**Parti in dotazione:**  
 • bocchette 94100112  
 94100120  
 • viti fissaggio  
 • coppia piastre fissaggio in acciaio inox

**Provided with:**  
 • Keeps 94100112  
 94100120  
 • fixing screws  
 • Stainless steel fixing plates

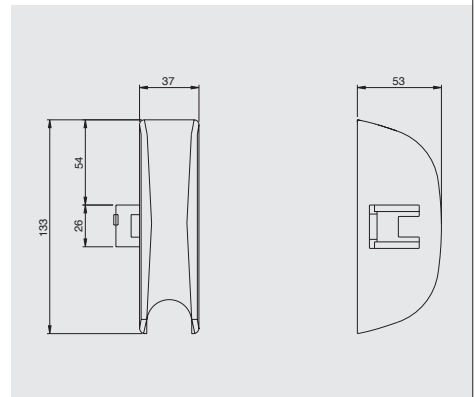
**Coppia scrochi in acciaio inox con finitura PVD, autobloccante Chiusura laterale**  
 Pair of **Stainless steel** latch bolts PVD finish, with self-locking Lateral locking points



**Idonei anche per porte tagliafuoco**  
 Suitable for fire doors



941 020 35 24 D 1 - 1



**Parti in dotazione:**  
 • bocchette inox 94100102  
 94100102  
 • viti fissaggio  
 • coppia piastre fissaggio in acciaio inox

**Provided with:**  
 • Stainless steel keeps 94100102  
 94100102  
 • fixing screws  
 • Stainless steel fixing plates

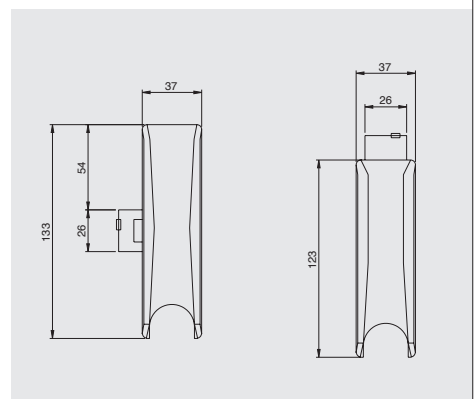
**Coppia scrochi in acciaio inox con finitura PVD, autobloccante Chiusura superiore e laterale basso**  
 Pair of **Steel** latch bolts PVD finish, with self-locking Lateral and top locking points



**Idonei anche per porte tagliafuoco**  
 Suitable for fire doors



941 020 45 24 D 1 - 1



**Parti in dotazione:**  
 • bocchette inox 94100112  
 94100112  
 • viti fissaggio  
 • coppia piastre fissaggio in acciaio inox

**Provided with:**  
 • Stainless steel keeps 94100112  
 94100112  
 • fixing screws  
 • Stainless steel fixing plates

**Aste e coperture finitura PVD superiore e inferiore con 1 bocchetta due ante senza spessori, con tappo per scrocco laterale modulare**  
 Top and bottom rods and covers PVD finish with 1 keep for double doors without spacers, with hole cap for latch modular



**Porte altezza max mm 2.270**  
 Max.height doors of 2.270 mm

941 00 20 2 D 5 - 5

**Porte altezza max mm 3.300**  
 Max.height doors of 3.300 mm

941 00 30 2 D 5 - 5

**Scelta dei componenti antipanico IDEA per porte ad un'anta**

Components choice of IDEA panic exit devices intended for single leaf doors

**Maniglioni idonei per porte tagliafuoco**  
Panic device suitable for fire doors

<p><b>Scrocco in acciaio con autobloccante</b></p> <p>Steel latch-bolt self-locking control</p>								
<p>9414000524</p>	●	●	●	●	●	●	●	
<p>9410201524</p>		●			●			
<p>9410204524</p>				●			●	
<p>9410203524</p>			●			●		
<p>945922 L=1130</p> <p>945932 L=1330</p>	*	*	*	*	*	*	*	
<p>94100202</p> <p>94100302</p>		*	*	*	*	*	*	
<p>94011002T</p> <p>94012002T</p>	*	*	*	*	*	*	*	

(A) (B) = Possibilità di scelta tra le due versioni proposte. Choice among proposed options

● = Elementi necessari. Necessary items ( ●● = 2 pcs, ●●● = 3 pcs )

\* = Scegliere 1 solo articolo. Choose one item only

○ = Elementi facoltativi. Optional items ( ○○ = 2 pcs, ○○○ = 3 pcs )



**Scelta dei componenti antipanico IDEA per porte a due ante**

Components choice of IDEA panic exit devices intended for double doors

**Maniglioni idonei per porte tagliafuoco**  
Panic device suitable for fire doors

**ISEO Serrature**

<b>Scrocco in acciaio con autobloccante</b> Steel latch-bolt self-locking control				<b>Senza battuta</b> <b>Unrebated</b> <b>Non tagliafuoco</b> <b>Not fire doors</b>
9414000524	● ●	● ●	● ●	● ●
9410201524	●	●	●	● ●
9410204524				
9410203524		●	●	
945922 L=1130 945932 L=1330	* ● ●	* ● ●	* ● ●	* ● ●
94100202 94100302	* ●	* ● ●	* ● ●	* ● ●
94011002T  94012002T	* ○	* ○	* ○	* ○ ○

(A) (B) = Possibilità di scelta tra le due versioni proposte. Choice among proposed options

● = Elementi necessari. Necessary items ( ● ● = 2 pcs, ● ● ● = 3 pcs )

\* = Scegliere 1 solo articolo. Choose one item only

○ = Elementi facoltativi. Optional items ( ○ ○ = 2 pcs, ○ ○ ○ = 3 pcs ○ ○ ○ ○ = 4 pcs )



1121  
EN1125:1997+A1:2001

Codice  
Code

Articolo  
Article

Status

Min. ord.

**Bocchetta laterale in acciaio inox con spessori per porte a due ante per serie:**  
941\*-9444-9441  
9442-9443

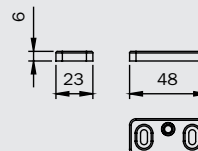
**Stainless steel**  
lateral keep and spacers for double doors for series:  
941\*-9444-9441  
9442-9443



**Universale, per tutti i profili**  
For any stiles



941 00 102 D 5 - 5



**Bocchetta laterale e superiore in acciaio inox con spessori per serie:**  
941\*-9444-9441  
9442-9443

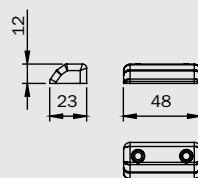
**Stainless steel**  
lateral and upper keep with spacers for series:  
941\*-9444-9441  
9442-9443



**Universale, per tutti i profili**  
For any stiles



941 00 112 D 5 - 5

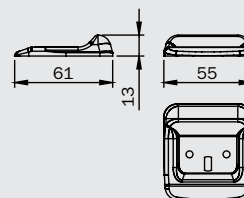


**Bocchetta a pavimento in acciaio verniciato per serie:**  
941\*-9444-9441  
9442-9443

**Painted bottom**  
keep for series:  
941\*-9444-9441  
9442-9443



941 00 120 B 5 - 5



**Kit fermo a giorno per serie 941\***

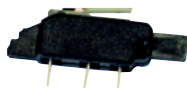
**Dogging device**  
kit for series  
941\*



941 000 70 C 10 - 10

**Kit micro interruttore per serie 941\***

**Microswitch kit**  
for series  
941\*



941 000 60 D 1 - 1



Codice Code

Articolo Article

Status

Min. ord.

Chiave e maniglia

Handle and key

Parti in dotazione:

- foglio istruzioni
- viti di fissaggio
- quadro maniglia
- kit guarnizioni termoespandenti
- Cilindro da mm 40

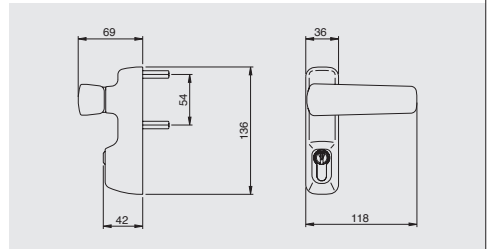
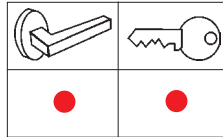
Provided with:

- instructions
- fixing screws
- handle follower
- termo expanding gasket kit
- Cylinder 40 mm



Nero Black

940 1 100 2T D 1 - 1



Massimo spessore della porta 105 mm  
Max door thickness 105 mm.

Pomolo mobile e chiave

Movable Knob and key

Parti in dotazione:

- foglio istruzioni
- viti di fissaggio
- quadro maniglia
- kit guarnizioni termoespandenti
- Cilindro da mm 40

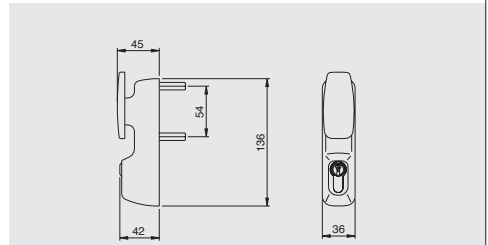
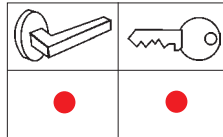
Provided with:

- instructions
- fixing screws
- handle follower
- termo expanding gasket kit
- Cylinder 40 mm



Nero Black

940 1 200 2T D 1 - 1



Massimo spessore della porta 105 mm  
Max door thickness 105 mm.